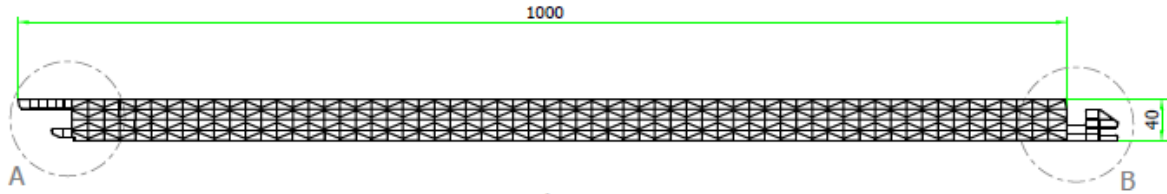
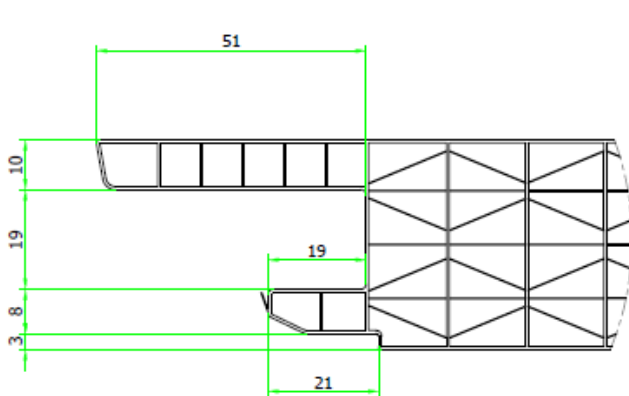


FANOVA 9X IT
Asimétrico - Compatible con fachada ITALPANNELLI

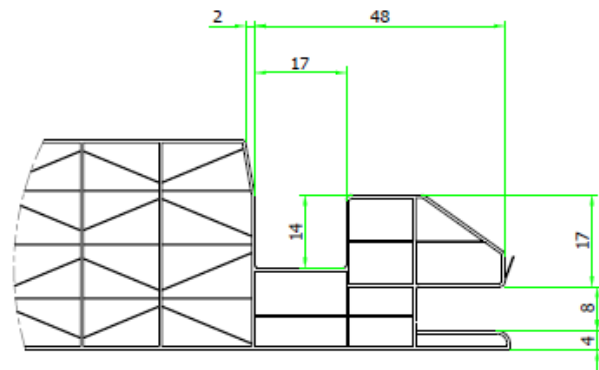
SECCIÓN



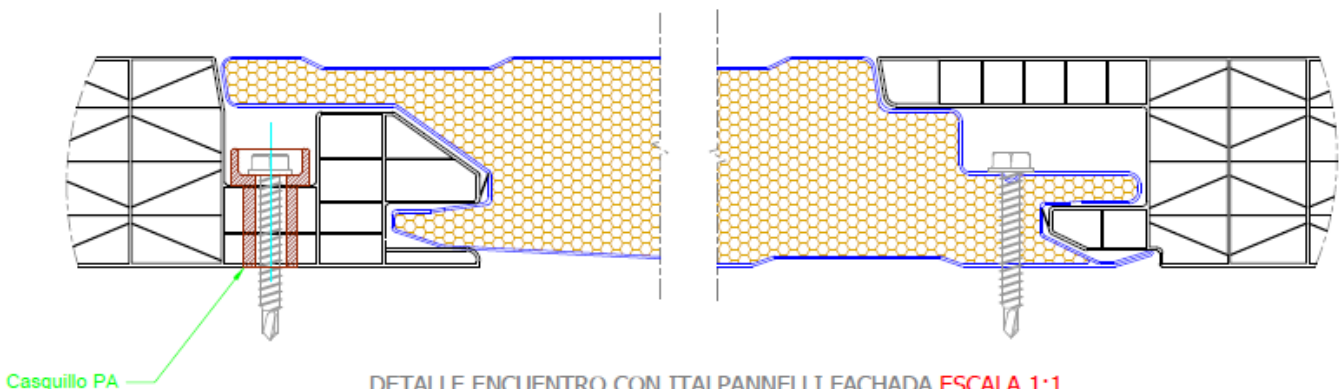
DETALLE GEOMETRÍA COMPLETA ESCALA 1:5



DETALLE LADO A ESCALA 1:1



DETALLE LADO B ESCALA 1:1



DETALLE ENCUENTRO CON ITALPANNELLI FACHADA ESCALA 1:1



STABILIT SUISSE

Via Lische 11/13 -P.O. Box 702
 6855 Stabio - Switzerland
 T. +41 (0)91 641 72 72
 info@stabilitsuisse.com
 www.stabilitsuisse.com

STABILIT ITALIA

Uffici commerciali
 Via Lische 11
 6855 Stabio - Svizzera
 T. +39 349 69 42 669
 info@stabilititalia.com
 www.stabilititalia.com

STABILIT FRANCE

Zone Industrielle Sous Pra
 39360 Chassal - France
 T. +33 (0)384 42 40 08
 stabilitfrance@stabilitfrance.fr
 www.stabilitfrance.fr

STABILIT BENELUX

Verbreepark 31
 2731 BR Benthuizen - Holland
 T. +31 (0)79 343 88 88
 info@stabilitbenelux.nl
 www.stabilitbenelux.nl

STABILIT EUROPA

Autovía A4 km. 412 salida 411
 Apartado de Correos 5022
 14013 Córdoba - España
 T. +34 957 045 956
 info@stabiliteuropa.com
 www.stabiliteuropa.com

FANOVA 9X IT
Asimetrico - Compatible con fachada ITALPANNELLI
CARACTERÍSTICAS TÉCNICAS

	Unidades	Valor	Notas
Número de paredes	-	9 en doble X	-
Espesor	mm	40	-
Paso celdas verticales	mm	15	-
Ancho placa útil	mm	1000	-
Longitud	mm	a medida	-
Aislamiento térmico (valor U)	W/m ² K	1,05	-
Transmisión de la luz	%	52	Cristal (0010)
		34	Opal (0026)
Control solar (valor G)	%	55	Cristal (0010)
		48	Opal (0026)
Clasificación al fuego	-	B-s1,d0	Según la norma UNE EN 13501-1:2007 (**)
Aislamiento acústico	dB	~ 23	-
Coefficiente de dilatación térmica	mm/m °C	0,065	-
Temperatura de uso continuo	°C	-40 ÷ +120	-
UV protección	-	Sí	Coextruido en la cara exterior

(**) El certificado al fuego puede estar sujeto a limitaciones

TABLA DE CARGAS (kg/m²) para dos o mas vanos

LUZ DE VANO (m)	1,00		1,25		1,50		1,75		2,00		2,25		2,50	
	presión	succión	presión	succión	presión	succión	presión	succión	presión	succión	presión	succión	presión	succión
Fanova 9X IS	420	202	340	136	295	98	198	75	140	59	124	48	108	40

• Las tablas se han obtenido en función de los resultados experimentales determinados por laboratorio externo del Dpto. De Mecánica de medios continuos y Teoría de estructuras de la Universidad de Sevilla.

• Valores máximos de carga, uniformemente distribuida en kg/m², con una limitación de deformaciones del Estado Limite de Servicio de L/150 en los lados del panel para cargas de presión y valores de carga máxima del sistema para cargas de succión.

• El proyectista deberá verificar las cargas efectivas que actuarán sobre el Sistema, así como los coeficientes de seguridad que deben aplicarse teniendo en cuenta las características propias de lugar y la estructura en los que se integrará el panel de policarbonato

CARGA ÓPTIMA DEL CAMIÓN

Paquetes	Ud por paquete	Ud totales
6	20	120

RESPONSABILIDAD DEL PRODUCTO: La información contenida en las fichas técnicas, los manuales técnicos y los folletos de venta, así como los datos técnicos facilitados por escrito y/o verbalmente, se basan en nuestro mejor conocimiento, pero no son vinculantes y no eximen al cliente de realizar sus propias comprobaciones sobre nuestras notas informativas actuales (en particular, en lo que respecta a los datos técnicos) y sobre la idoneidad de nuestros productos para el uso previsto. No tenemos ningún control sobre el uso y el tratamiento de nuestros productos y de los productos o trabajos creados por el cliente sobre la base de nuestros datos, y el cliente es el único responsable de ello. Todos los datos contenidos en esta documentación pueden ser modificados por POLIMEROS sin previo aviso.

STABILIT SUISSE

Via Lische 11/13 -P.O. Box 702
6855 Stabio - Switzerland
T. +41 (0)91 641 72 72
info@stabilitsuisse.com
www.stabilitsuisse.com

STABILIT ITALIA

Uffici commerciali
Via Lische 11
6855 Stabio - Svizzera
T. +39 349 69 42 669
info@stabilititalia.com
www.stabilititalia.com

STABILIT FRANCE

Zone Industrielle Sous Pra
39360 Chassal - France
T. +33 (0)384 42 40 08
stabilitfrance@stabilitfrance.fr
www.stabilitfrance.fr

STABILIT BENELUX

Verbreepark 31
2731 BR Benthuizen - Holland
T. +31 (0)79 343 88 88
info@stabilitbenelux.nl
www.stabilitbenelux.nl

STABILIT EUROPA

Autovía A4 km. 412 salida 411
Apartado de Correos 5022
14013 Córdoba - España
T. +34 957 045 956
info@stabiliteuropa.com
www.stabiliteuropa.com