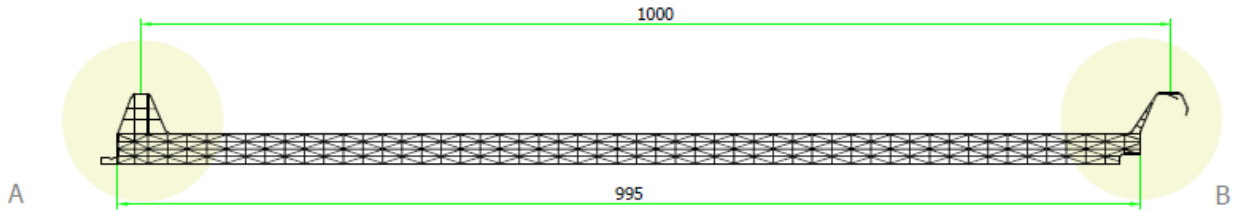
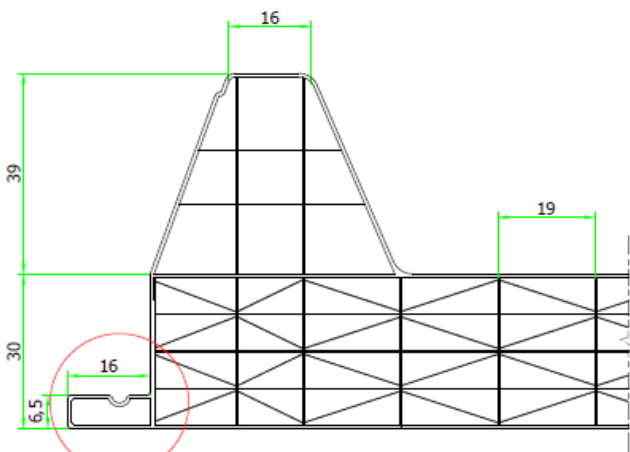


**SECCIÓN**

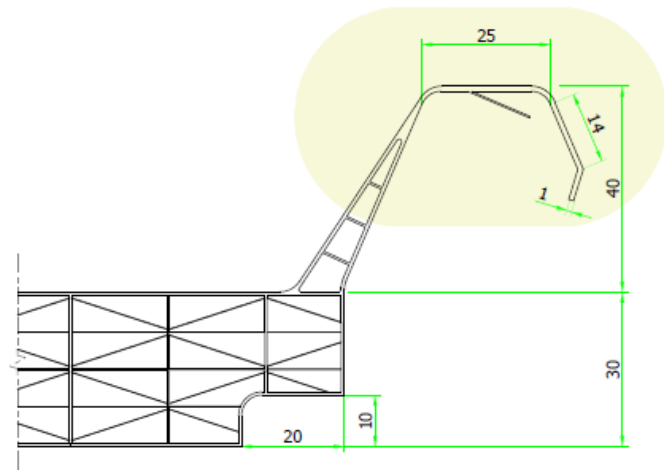


DETALLE GEOMETRÍA COMPLETA ESCALA 1:5

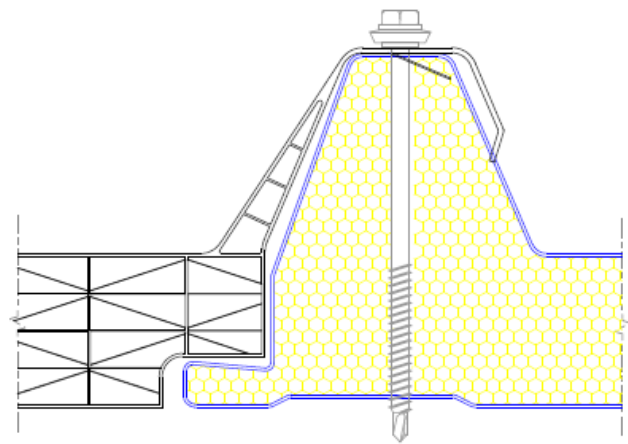
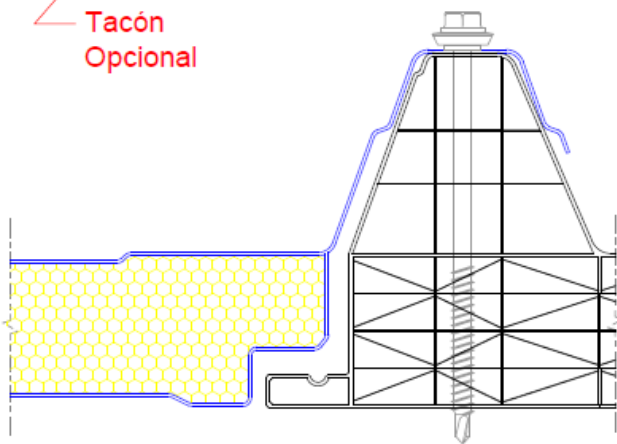


DETALLE LADO A ESCALA 1:1

Tacón Opcional



DETALLE LADO B ESCALA 1:1



DETALLE DE ENCAJE CON PANEL DE POLIURETANO DE 30mm  
ESCALA 1:1

La opción de disposición de tacón se especificará en cada pedido como:

- Con Tacón "CT"
- Sin Tacón "ST"

**STABILIT SUISSE**

Via Lische 11/13 -P.O. Box 702  
6855 Stabio - Switzerland  
T. +41 (0)91 641 72 72  
info@stabilitsuisse.com  
www.stabilitsuisse.com

**STABILIT ITALIA**

Uffici commerciali  
Via Lische 11  
6855 Stabio - Svizzera  
T. +39 349 69 42 669  
info@stabilititalia.com  
www.stabilititalia.com

**STABILIT FRANCE**

Zone Industrielle Sous Pra  
39360 Chassal - France  
T. +33 (0)384 42 40 08  
stabilifrance@stabilifrance.fr  
www.stabilifrance.fr

**STABILIT BENELUX**

Verbrepark 31  
2731 BR Benthuizen - Holland  
T. +31 (0)79 343 88 88  
info@stabilitbenelux.nl  
www.stabilitbenelux.nl

**STABILIT EUROPA**

Autovía A4 km. 412 salida 411  
Apartado de Correos 5022  
14013 Córdoba - España  
T. +34 957 045 956  
info@stabiliteuropa.com  
www.stabiliteuropa.com

**POLIMER 9X 30mm**
**CARACTERÍSTICAS TÉCNICAS**

	Unidades	Valor	Notas
<b>Número de paredes</b>	-	9 en doble X	-
<b>Espesor</b>	mm	30	-
<b>Paso celdas verticales</b>	mm	19	-
<b>Ancho placa útil</b>	mm	1000	-
<b>Longitud</b>	mm	a medida	-
<b>Aislamiento térmico (valor U)</b>	W/m <sup>2</sup> K	1,10	-
<b>Transmisión de la luz</b>	%	59	Cristal (0010)
		39	Opal (0026)
<b>Control solar (valor G)</b>	%	55	Cristal (0010)
		48	Opal (0026)
<b>Clasificación al fuego</b>	-	B-s1,d0	Según la norma UNE EN 13501-1:2007 (**)
<b>Aislamiento acústico</b>	dB	~ 23	-
<b>Coefficiente de dilatación térmica</b>	mm/m °C	0,065	-
<b>Temperatura de uso continuo</b>	°C	-40 ÷ +120	-
<b>UV protección</b>	-	Sí	Coextruido en la cara exterior

(\*\*) El certificado al fuego puede estar sujeto a limitaciones

**TABLA DE CARGAS (kg/m<sup>2</sup>) para dos o mas vanos**

LUZ DE VANO (m)	1,00		1,25		1,50		1,75		2,00		2,25		2,50	
	presión	succión	presión	succión	presión	succión	presión	succión	presión	succión	presión	succión	presión	succión
Polimer 9X 30 mm	394	252	290	199	225	166	182	139	152	124	129	110	112	100

• Las tablas se han obtenido en función de los resultados experimentales determinados por laboratorio externo del Dpto. De Mecánica de medios continuos y Teoría de estructuras de la Universidad de Sevilla.

• Valores máximos de carga, uniformemente distribuida en kg/m<sup>2</sup>, con una limitación del Estado Límite de Servicio de deformaciones de L/50 para cargas a presión, y valores de carga a rotura del sistema para cargas a succión.

• El proyectista deberá verificar las cargas efectivas que actuarán sobre el Sistema, así como los coeficientes de seguridad que deben aplicarse teniendo en cuenta las características propias de lugar y la estructura en los que se integrará el panel de policarbonato

**CARGA ÓPTIMA DEL CAMIÓN**

Paquetes	Ud por paquete	Ud totales
6	16	96

RESPONSABILIDAD DEL PRODUCTO: La información contenida en las fichas técnicas, los manuales técnicos y los folletos de venta, así como los datos técnicos facilitados por escrito y/o verbalmente, se basan en nuestro mejor conocimiento, pero no son vinculantes y no eximen al cliente de realizar sus propias comprobaciones sobre nuestras notas informativas actuales (en particular, en lo que respecta a los datos técnicos) y sobre la idoneidad de nuestros productos para el uso previsto. No tenemos ningún control sobre el uso y el tratamiento de nuestros productos y de los productos o trabajos creados por el cliente sobre la base de nuestros datos, y el cliente es el único responsable de ello. Todos los datos contenidos en esta documentación pueden ser modificados por POLIMEROS sin previo aviso.

**STABILIT SUISSE**

Via Lische 11/13 -P.O. Box 702  
6855 Stabio - Switzerland  
T. +41 (0)91 641 72 72  
info@stabilitsuisse.com  
www.stabilitsuisse.com

**STABILIT ITALIA**

Uffici commerciali  
Via Lische 11  
6855 Stabio - Svizzera  
T. +39 349 69 42 669  
info@stabilititalia.com  
www.stabilititalia.com

**STABILIT FRANCE**

Zone Industrielle Sous Pra  
39360 Chassal - France  
T. +33 (0)384 42 40 08  
stabilitfrance@stabilitfrance.fr  
www.stabilitfrance.fr

**STABILIT BENELUX**

Verbrepark 31  
2731 BR Benthuizen - Holland  
T. +31 (0)79 343 88 88  
info@stabilitbenelux.nl  
www.stabilitbenelux.nl

**STABILIT EUROPA**

Autovía A4 km. 412 salida 411  
Apartado de Correos 5022  
14013 Córdoba - España  
T. +34 957 045 956  
info@stabiliteuropa.com  
www.stabiliteuropa.com